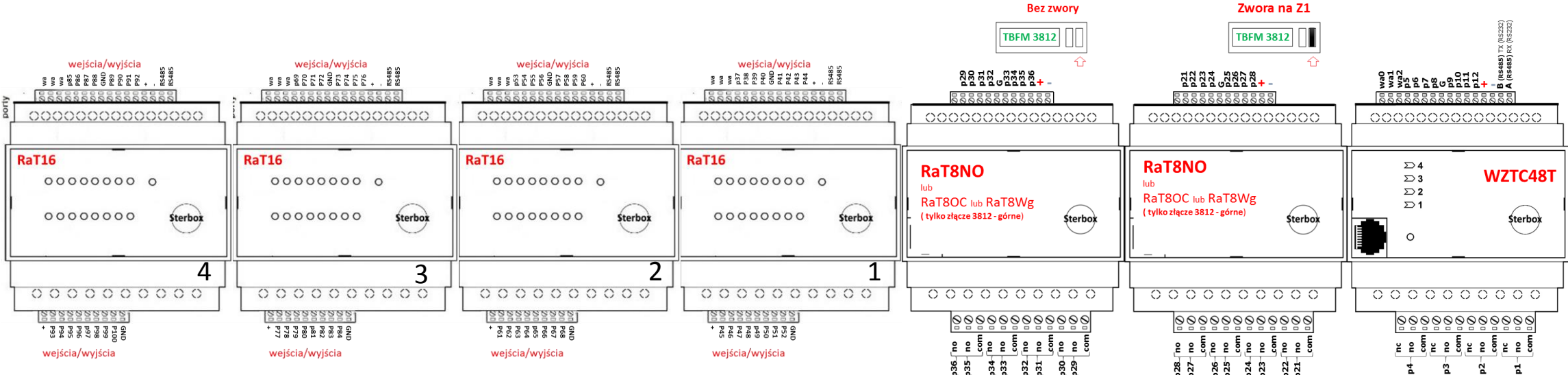
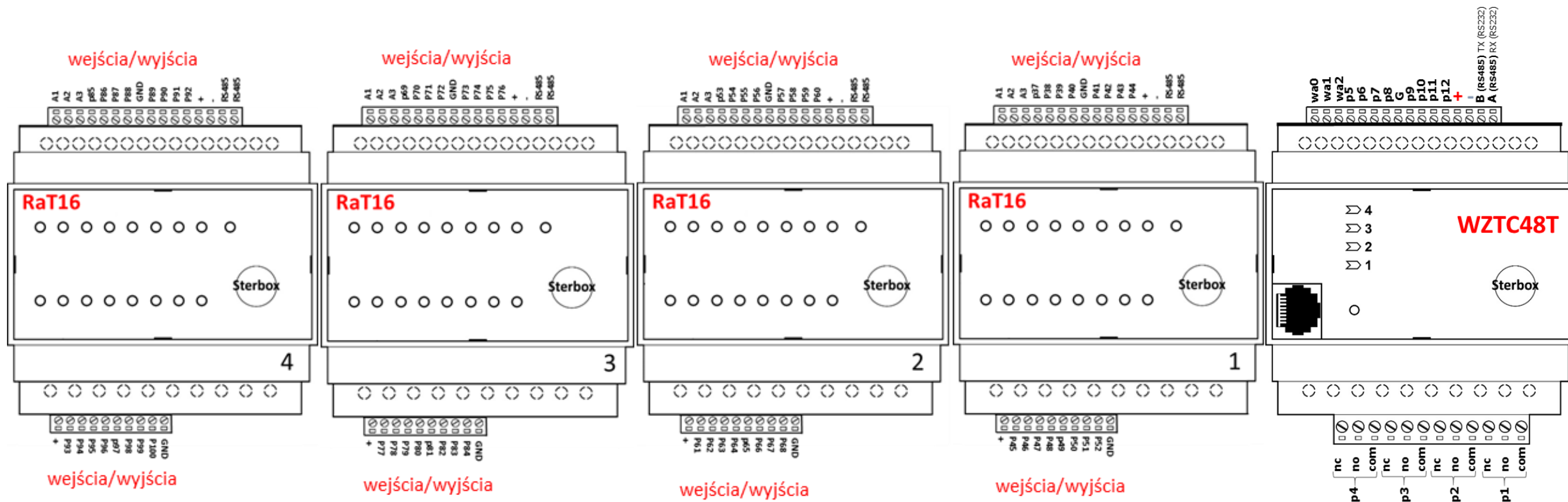


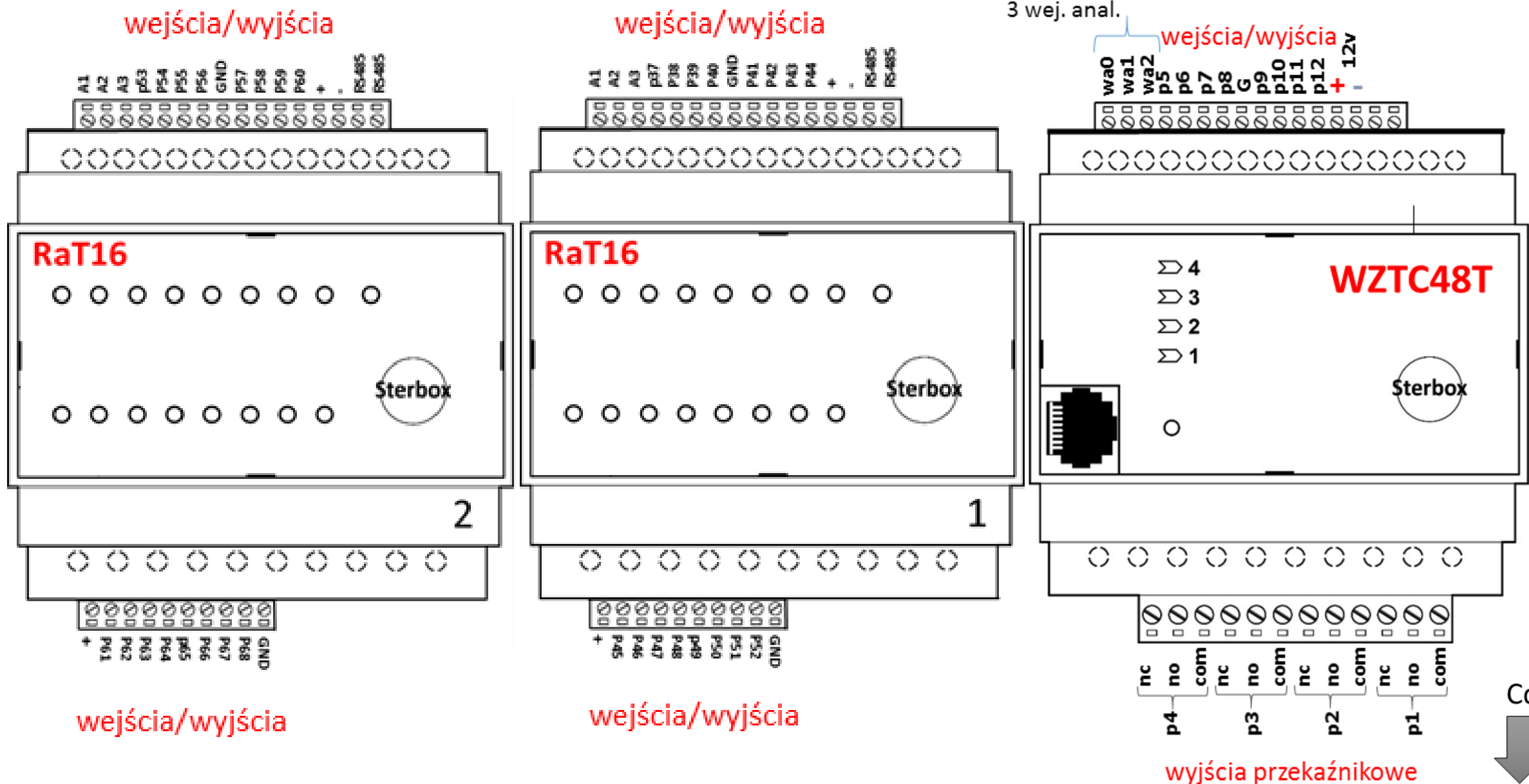
# Rozmieszczenie portów w maksymalnej konfiguracji ze sterownikiem WZTC



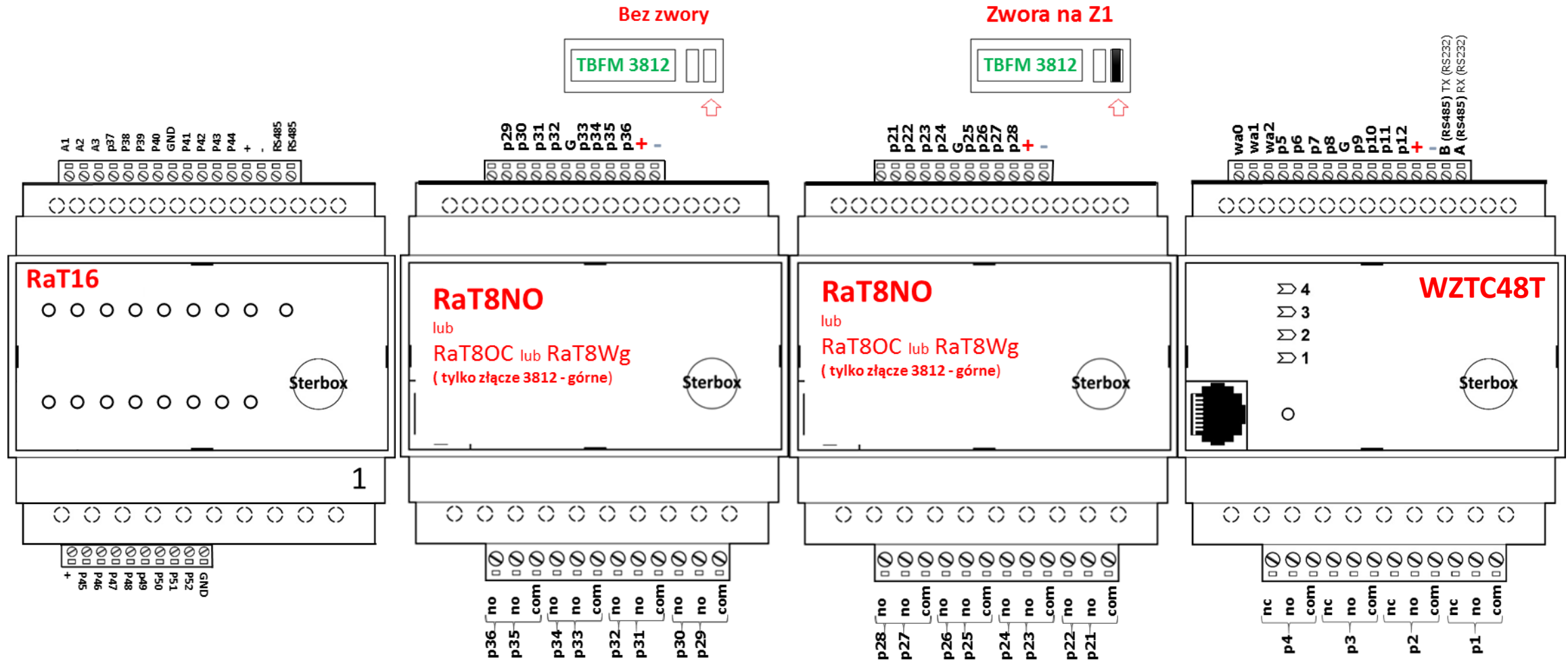
# Rozmieszczenie portów w konfiguracji z czterema modułami rozbudowy RaT16 i sterownikiem WZTC



# Rozmieszczenie portów w konfiguracji z dwoma modułami rozbudowy RaT16 i sterownikiem WZTC



# Inny przykład - rozmieszczenie portów w konfiguracji z dwoma modułami RaT8NO/RaT8OC/RaT8WG i jednym modulem RaT16 oraz sterownikiem WZTC



# Przykład podłączenia zewnętrznych przekaźników do WZTC48T

