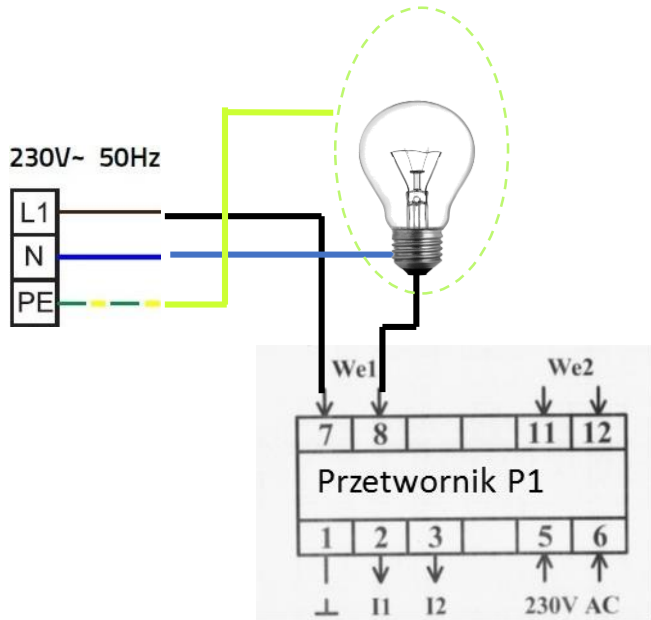
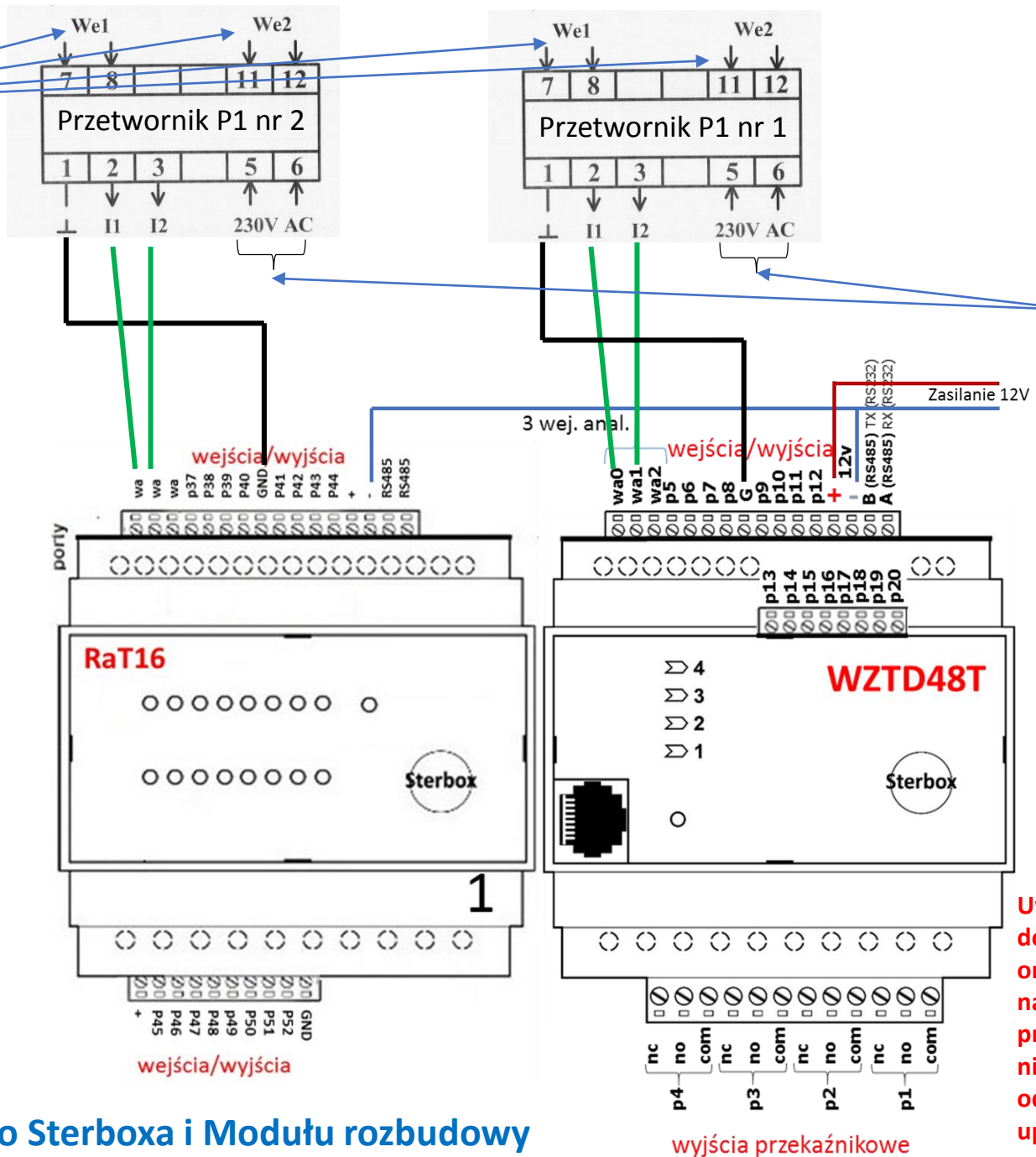


Mierzone obwody zakres pomiarowy do 20A.
Lub do 5A w zależności od wersji



Przykład podłączenie obwodu obciążenia do przetwornika. W przypadku We2 analogicznie.

Przykład podłączenia przetwornika prądowego do Sterboxa i Modułu rozbudowy



Uwaga ! - Nie wolno dokonywać podłączeń oraz napraw pod napięciem a także przez osoby nie posiadające odpowiednich uprawnień.