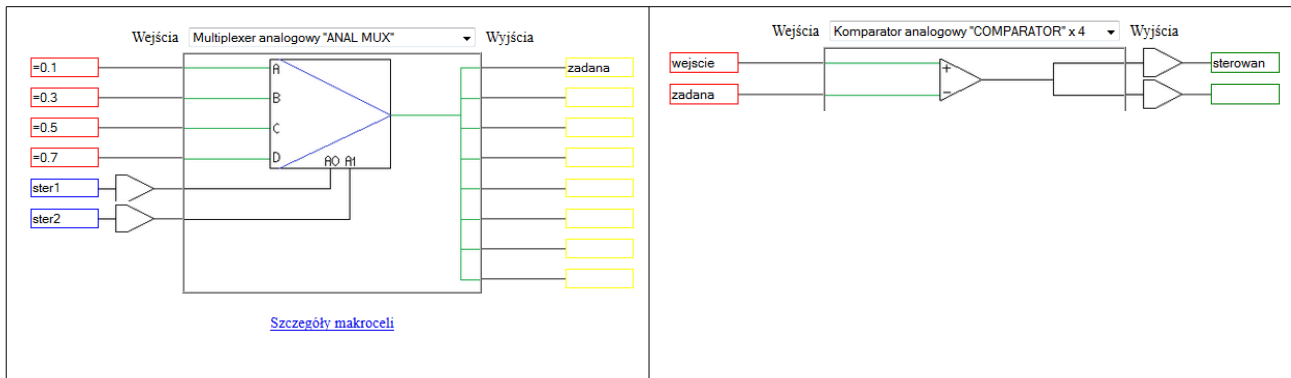


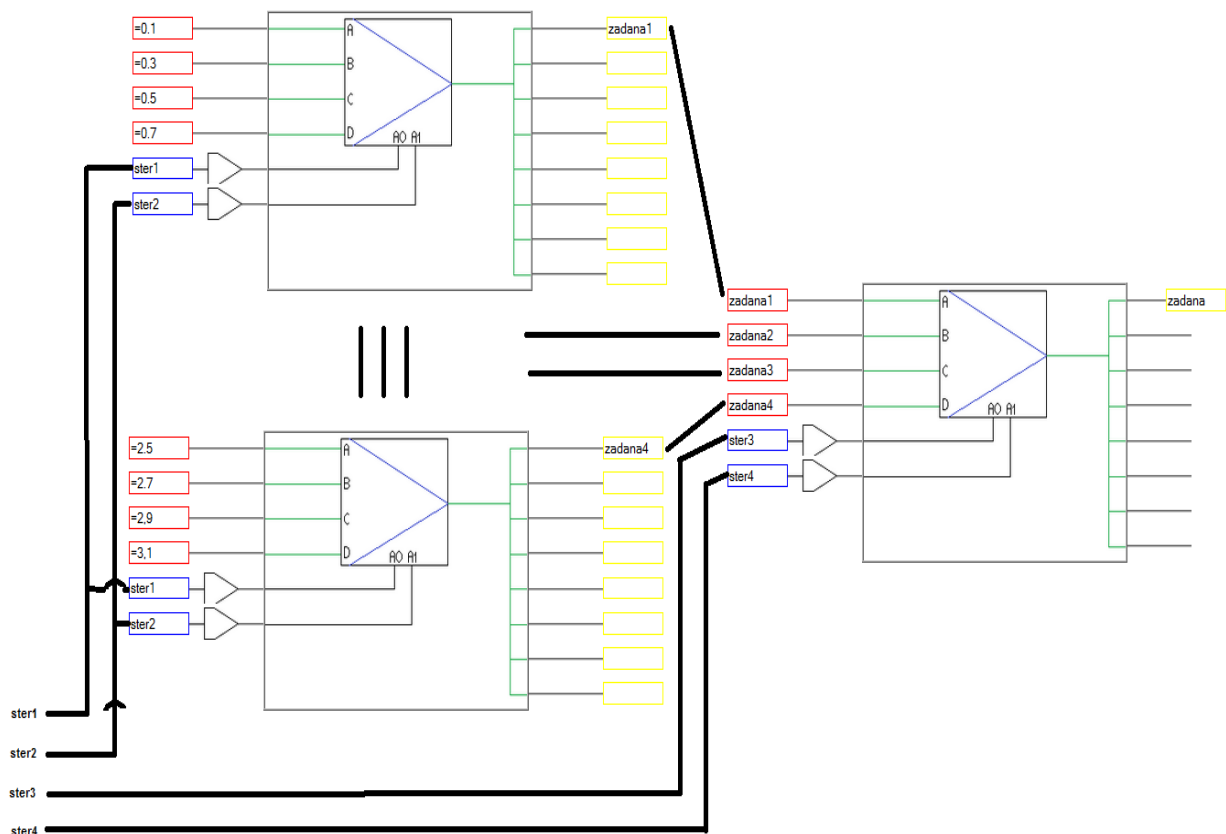
Zadawanie wartości analogowej.

W przykładzie użyjemy *Multipleksera analogowego* i komparatora:



W komparatorze używając wejść *ster1* i *ster2* przełączamy pomiędzy stałymi analogowymi. Wartość analogowa *zadana* podawana jest na wejście komparatora.

Jeśli chcemy mieć szerszą pulę stałych, użyjmy multipleksarów połączonych kaskadowo:



Istnieje też możliwość wyboru zadanej stałej dowolną zmienną liczbową poprzez użycie [Przetwornika zmiennych](#) – podanie sterowania multiplekserem (multiplekserami) z wyjścia tego przetwornika.