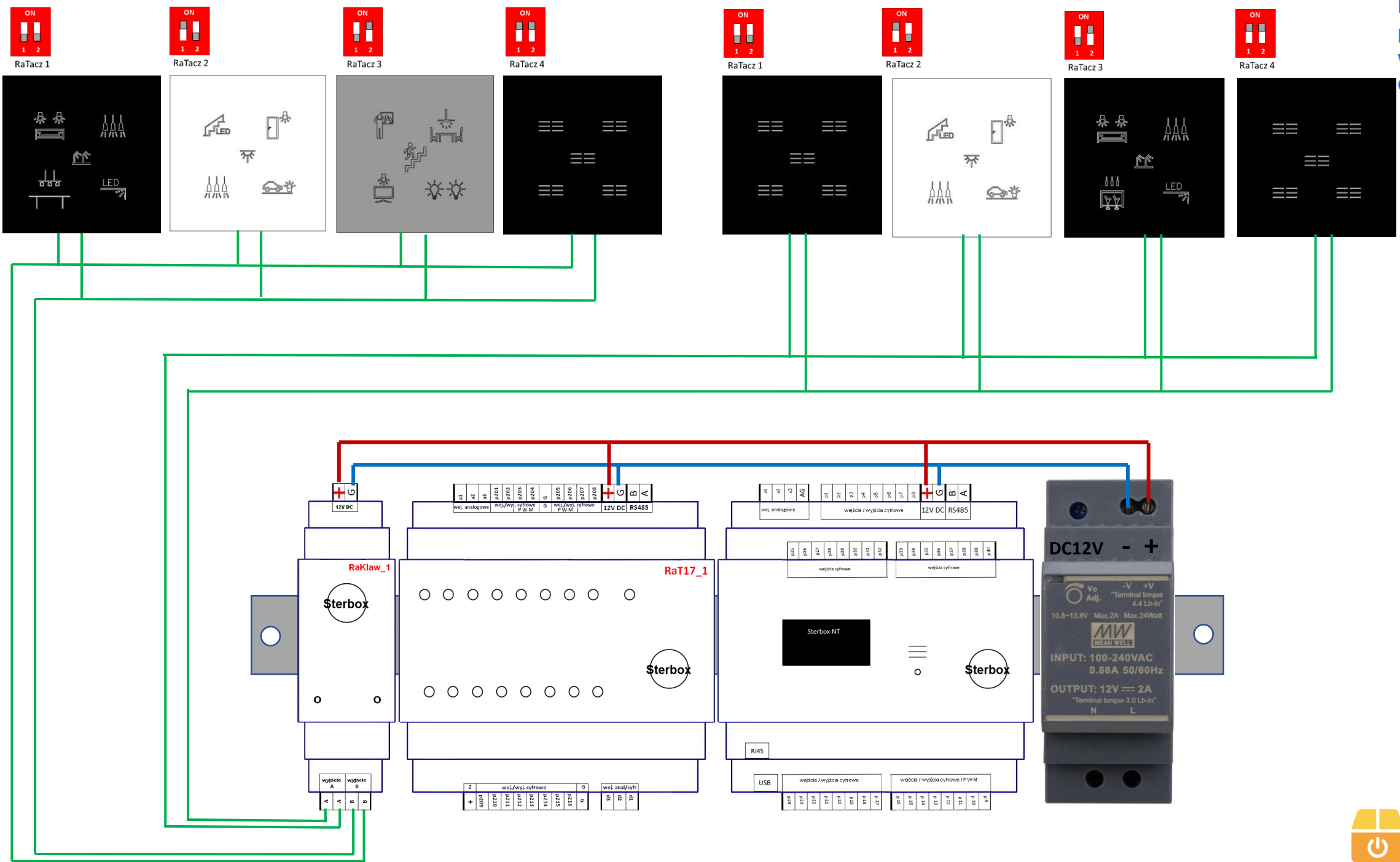
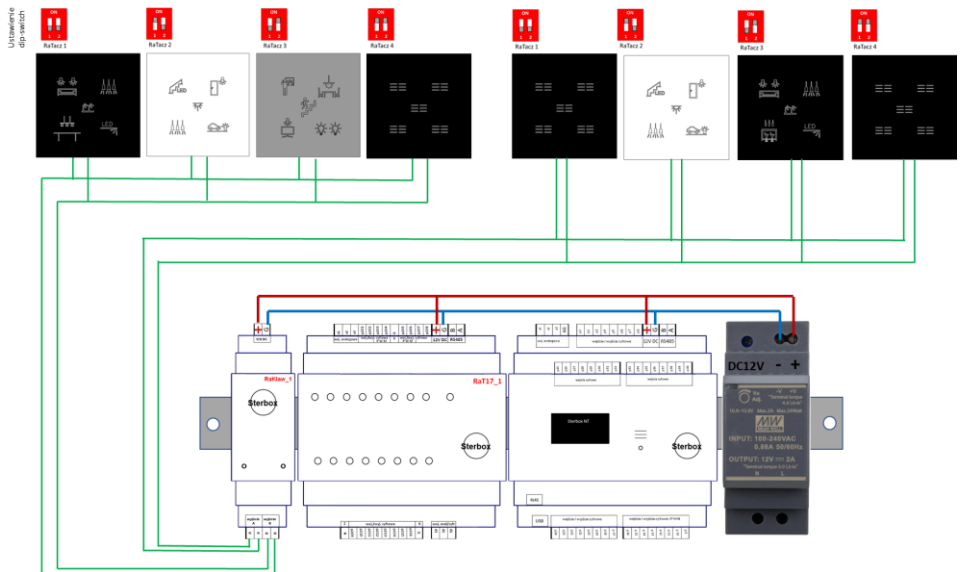


Przykład podłączenia wyłączników dotykowych RaTacz.

Ustawienie dip-switch





## MAKROCELA

### Klawiatura "RA\_TACZ"

	Ogólne	Podświetlenie	Formuła wyjścia
Adres	Opcje		Wyjścia a1
1	---	---	---
2	---	---	---
3	Magistrala 3	---	---
4	Magistrala 4	Wyłącz "BEEP"	---
5	Jasność wyświetlacza	---	---
6	Ciemny	---	---

Wybieramy rodzaj połączenia magistrali – czyli rodzaj zwory łączącej moduły 4pin lub 3 pin

	Ogólne	Podświetlenie	Formuła wyjścia
Adres	Opcje		Wyjścia
1	---	---	---
2	Magistrala 4	---	---
3	Wersja wyświetlacza	---	---
4	RaTacz V1	RaKlaw 1	Wyłącz "BEEP"
5	Jasność wyświetlacza	RaKlaw 2	---
6	Ciemny	RaKlaw 3	---

Wybieramy nr modułu RaKlaw

	Ogólne	Podświetlenie	Formuła wyjścia
Adres	Opcje		Wyjścia
1	---	---	---
2	Magistrala 4	RaKlaw 1	---
3	Wersja wyświetlacza	---	---
4	RaTacz V1	Port A	BEEP"
5	Jasność wyświetlacza	Port B	---
6	Ciemny	---	---

Wybieramy port modułu RaKlaw

	Ogólne	Podświetlenie	Formuła wyjścia
Adres	Opcje		Wyjścia
1	---	---	---
2	Magistrala 4	RaKlaw 1	Port A
3	Wersja wyświetlacza	---	---
4	RaTacz V1	Wyłącz	RaTacz 1
5	Jasność wyświetlacza	---	RaTacz 2
6	Ciemny	---	RaTacz 3

Wybieramy nr wyłącznika RaTacz