

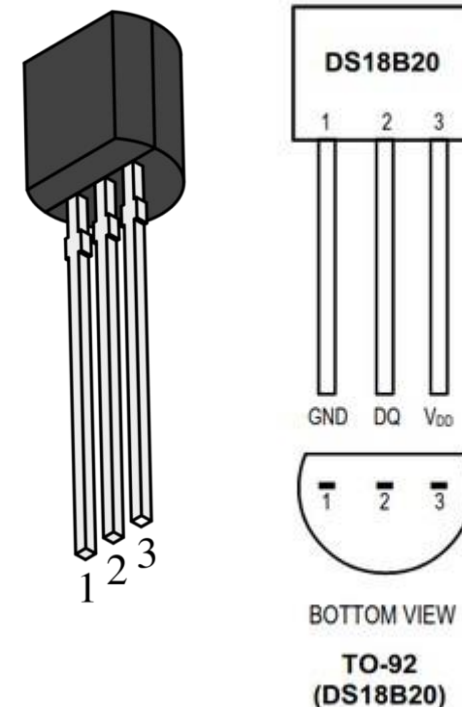


Sterbox

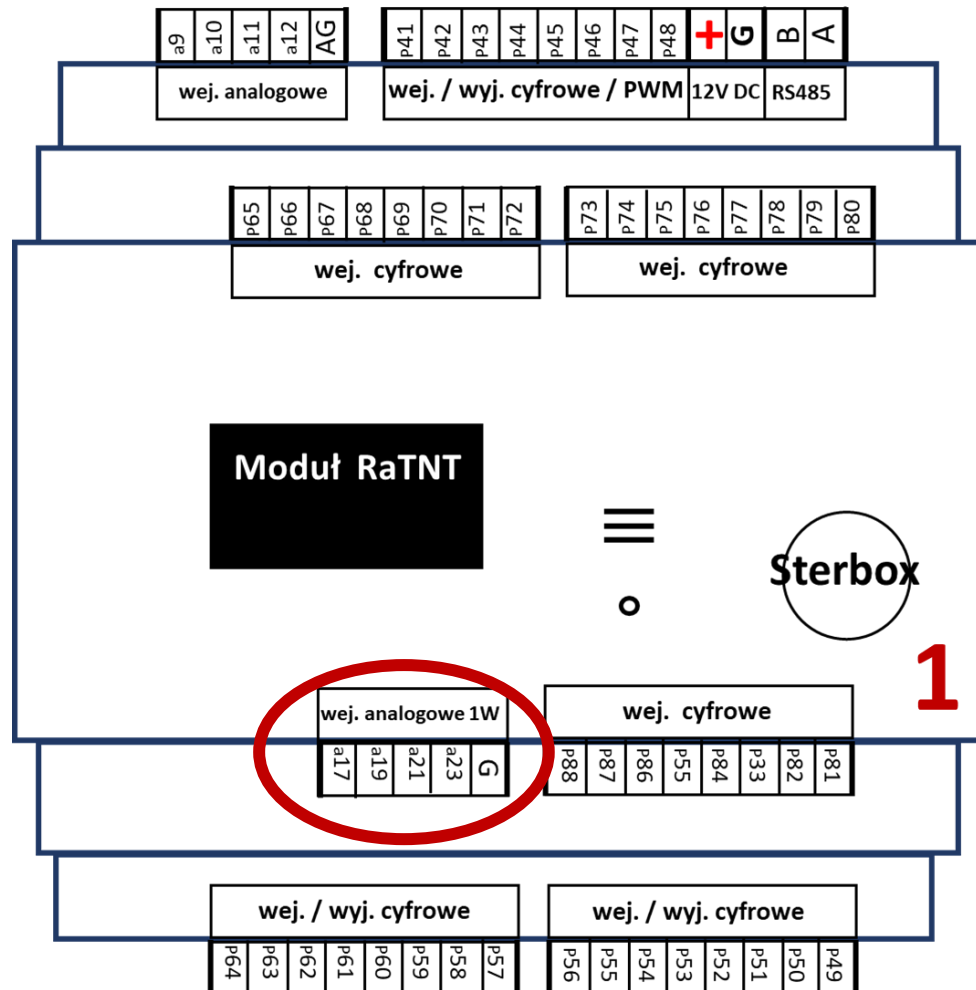
Instrukcje praktyczne ver. V6

Aby wykonać indywidualny odczyt z dwóch czujników DS18B20 podłączonych do jednego portu należy znać ich numery seryjne (ROM kody) i wpisać do odpowiedniej Makroceli portów analogowych .

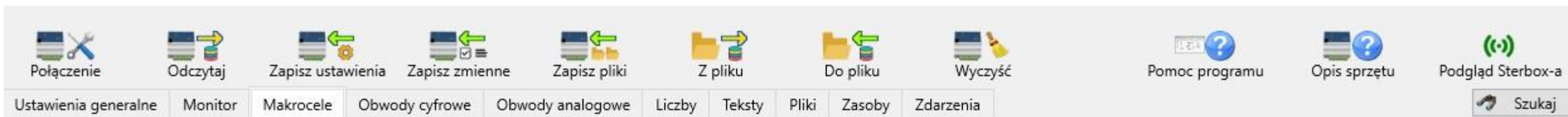
Jeżeli nie znamy numerów poniżej przykład jak wykorzystać moduł Rozbudowy RaTNT do odczytu numerów



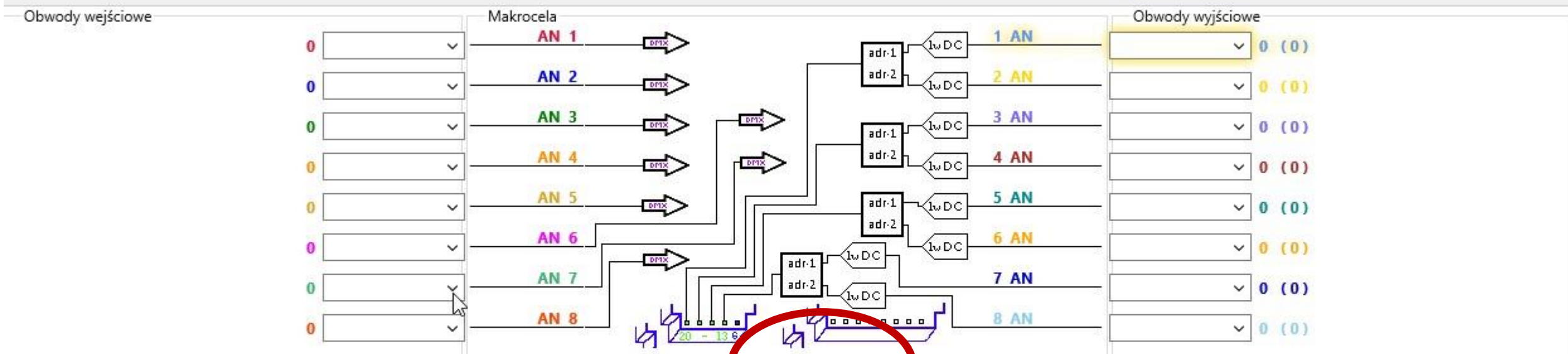
Wybieramy dowolny port analogowy (do przetworników) z dowolnego modułu rozbudowy RaTNT_DW lub RaTNT_D i podłączamy zgodnie z zasadą podłączenia opisana w instrukcji od modułów



Wybieramy konkretną Makrocelę od modułu i klikamy w zakładkę Porty cyfrowe



Numer makroceli: 77: Sterbox NT Rozszerzenie 1 porty analogowe 17 do 24
Typ makroceli: []
Opis makroceli: [?]



Parametry wejść

	Wzmocnienie	Offset
1	1	0
2	1	0
3	1	0
4	1	0
5	1	0
6	1	0
7	1	0
8	1	0

Ogólne | Formuły wejścia | DMX | **Porty cyfrowe** | Formuły wyjścia

	Opis portu wyjściowego	Filtr	Opis portu wejściowego
1		FDG	
2		FDG	
3		FDG	
4		FDG	
5		FDG	
6		FDG	
7		FDG	
8		FDG	

Parametry wyjść

	Wzmocnienie	Offset
1	1	0
2	1	0
3	1	0
4	1	0
5	1	0
6	1	0
7	1	0
8	1	0

Wybieramy port do którego podłączyliśmy czujnik DS18B20 i ustawiamy jak poniżej oraz zapisujemy konfigurację.

Ustawienia generalne | Monitor | Makrocele | Obwody cyfrowe | Obwody analogowe | Liczby | Teksty | Pliki | Zasoby | Zdarzenia

Numer makroceli: 77: Sterbox NT Rozszerzenie 1 porty analogowe 17 do 24

Typ makroceli

Opis makroceli

Obwody wejściowe

Makrocele

Obwody wyjściowe

Parametry wejść

Parametry wyjść

Ogólne | Parametry wejścia | DMX | Porty cyfrowe | Formuły wyjścia

tryb pracy: DS1990A (numer seryjny)

Okres pomiarowy: Co 10 s

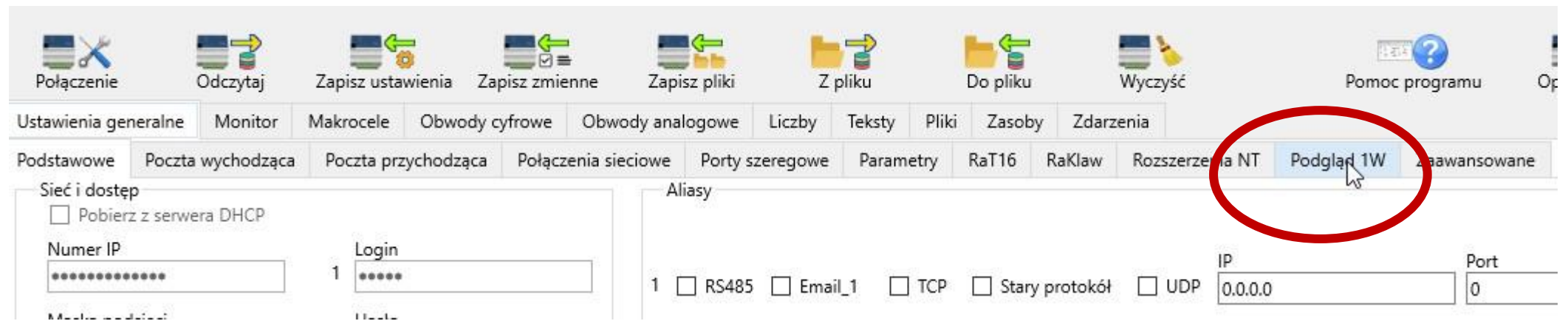
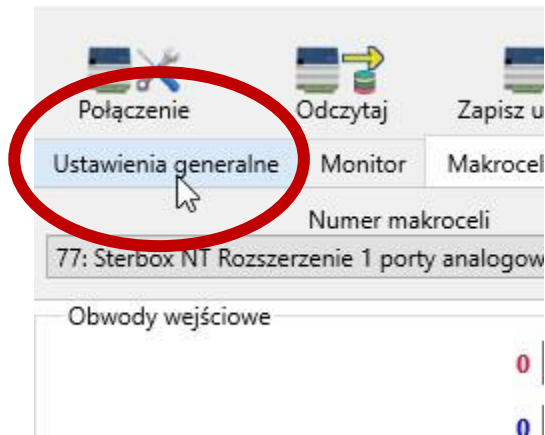
Wzmocnienie	Offset
1	0
2	0
3	0
4	0
5	0
6	0
7	0
8	0

Wzmocnienie	Offset
1	0
2	0
3	0
4	0
5	0
6	0
7	0
8	0

Teraz możemy poprzez kilkukrotne dotknięcie przycisku w module rozbudowy (jeżeli posiadamy moduł z wyświetlaczem) przejść do ekranu odpowiedniego ekranu i odczytać nr . Jeżeli nie mamy wyświetlacza lub chcemy wykonać odczyt poprzez **Program Konfigurator** to opis znajduje się na następujących stronach.



Klikamy kolejno.



Włączamy podgląd i co ustawiony czas pojawia się nam numer

Ustawienia sterownika (np. sterownik sterbox-a) z menu "Podgląd 1W".

Menu główne: Połączenie, Odczytaj, Zapisz ustawienia, Zapisz zmienne, Zapisz pliki, Z pliku, Do pliku, Wyczyść, Pomoc programu, Opis sprzętu, Podgląd Sterbox-a.

Menu podrzędne: Ustawienia generalne, Monitor, Makrocele, Obwody cyfrowe, Obwody analogowe, Liczby, Teksty, Pliki, Zasoby, Zdarzenia.

Menu kontekstowe: Podstawowe, Poczta wychodząca, Poczta przychodząca, Połączenia sieciowe, Porty szeregowowe, Parametry, RaT16, RaKlaw, Rozszerzenia NT, Podgląd 1W, Zaawansowane.

Wybierzono zakładkę "Podgląd 1W".

Wyświetlono sekcję "Porty cyfrowe" z trzema portami:

- 1 (RaTNT - 1):
 - Podgląd
 - CLR
 - Wyświetlony numer: \$28 \$5C \$DE \$69 \$0D \$00 \$00 \$A2 \$28 \$5C \$DE \$69 \$0D \$00 \$00 \$A2
- 2 (RaTNT - 2):
 - Podgląd
 - CLR
- 3 (RaTNT - 3):
 - Podgląd
 - CLR

Ten numer jest z dodatkowymi znakami, które nas nie interesują.

- Podstawowe
- Poczta wychodząca
- Poczta przychodząca
- Połączenia sieciowe
- Porty szeregowo
- Parametry
- RaT16
- RaKlaw
- Rozszerzenia NT
- Podgląd 1W
- Zaawansowane

Porty cyfrowe

1 (RaTNT - 1)

Podgląd

```
$28 $5C $DE $69 $0D $00 $00 $A2 $28 $5C $DE $69 $0D $00 $00 $A2 $28 $5C $DE $69 $0D $00 $00 $A2
```

CLR

Kopiujemy numer do edytora tekstowego

Porty cyfrowe

1 (RaTNT - 1)

Podgląd

```
$28 $5C $DE $69 $0D $00 $00 $A2
```

CLR

I usuwany zbędne znaki i spacje

1- \$28 \$5C \$DE \$69 \$0D \$00 \$00 \$A2

W ten sposób otrzymujemy nasz numer

1- 285CDE690D0000A2

Następnie podłączmy kolejny – pamiętajmy ze podczas podłączanie aby **Urządzenia były wyłączone** i wykonujemy te same czynności

1- 285CDE690D0000A2
2- \$28 \$82 \$74 \$6B \$0D \$00 \$00 \$FC

1- 285CDE690D0000A2
2- 2882746B0D0000FC

Odczytane numery wpisujemy do konkretnej Makroceli i konkretnych portów

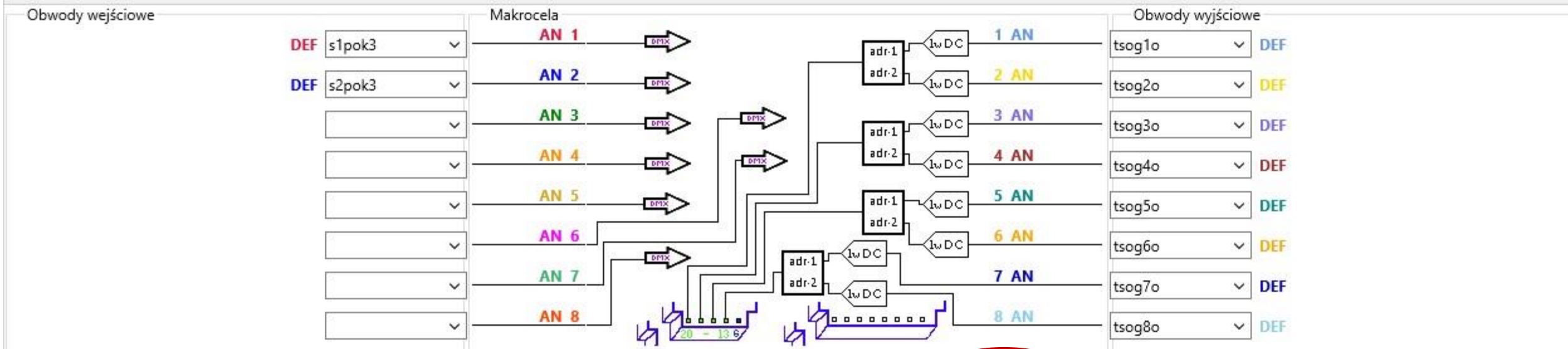
Polączenie Odczytaj Zapisz ustawienia Zapisz zmienne Zapisz pliki Z pliku Do pliku Wyczyść Pomoc programu Opis sprzętu Podgląd Sterbox-a

Ustawienia generalne Monitor Makrocele Obwody cyfrowe Obwody analogowe Liczby Teksty Pliki Zasoby Zdarzenia Szukaj

Numer makroceli: 66: Sterbox NT Rozszerzenie 1 porty analogowe 17 do 24

Typ makroceli

Opis makroceli



Parametry wejść			Ogólne				Parametry wyjść		
	Wzmocnienie	Offset	Tryb pracy	Porty cyfrowe	Formuły wejścia	Formuły wyjścia		Wzmocnienie	Offset
1	1	0	DS18B20 x 2 (termometry)	Co 1 min		285CDE690D0000A2	1	1	0
2	1	0				2882746B0D0000FC	2	1	0
3	1	0	DS18B20 x 2 (termometry)	Co 1 min		28E4DD690D00004A	3	1	0
4	1	0				285CBB6A0D0000E9	4	1	0
5	1	0	DS18B20 x 2 (termometry)	Co 1 min		28662A6A0D0000B1	5	1	0
6	1	0					6	1	0
7	1	0	DS18B20 x 2 (termometry)	Co 1 min			7	1	0
8	1	0					8	1	0