

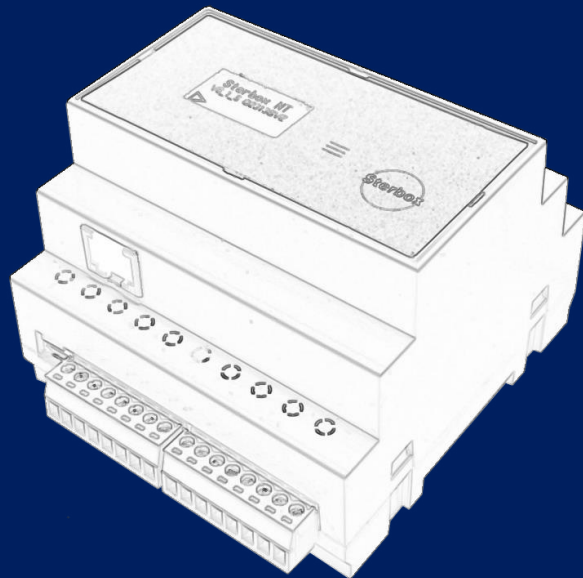


STERBOX

INSTRUKCJA

PODŁĄCZENIA I USTAWIENIA MODUŁÓW ESP WiFi
do sterownika Internetowy PLC

STERBOX NT



Ogólny schemat podłączenia



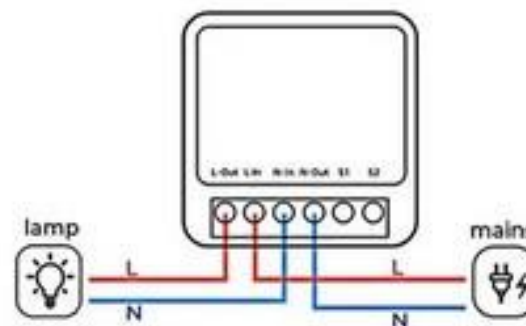
40X40mm Mini Fractureer



1

The first method

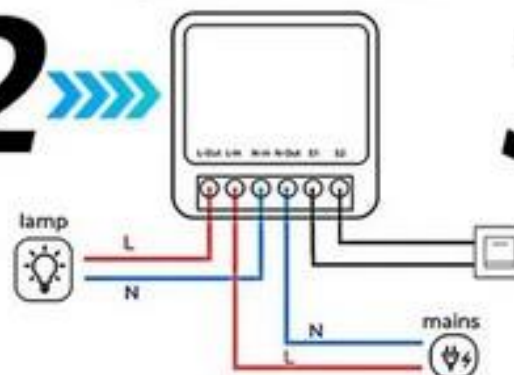
App or voice control



The Second method

App or voice + switch control

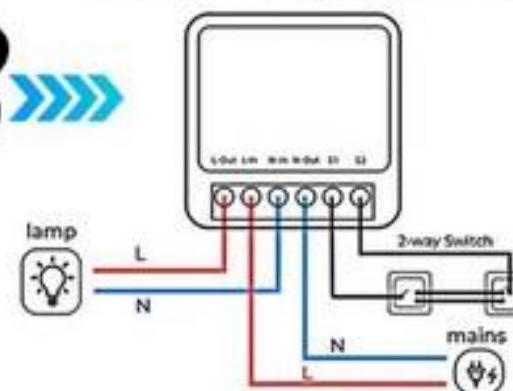
2



The Third method

App or voice + 2-way switch control

3



Konfiguracja modułu ESP

Po włączeniu zasilania moduł próbuje połączyć się z ostatnio zapamiętaną siecią WiFi, jeżeli to się nie uda to:

- Moduł uruchamia punkt dostępowy o nazwie RAX_(typ modułu)_(numer seryjny) o adresie IP = 192.168.4.1 umożliwiając konfigurację modułu.
- Punkt dostępowy jest aktywny przez 5 minut.
- Jeżeli w tym czasie moduł nie zostanie skonfigurowany lub nie pojawi się ostatnio zapamiętana sieć WiFi to moduł przechodzi do trybu pracy bez WiFi który będzie opisany osobno dla każdego typu modułu.
- Jeżeli w czasie pracy w trybie bez WiFi pojawi się ostatnio zapamiętana sieć to moduł połączy się z nią.
- Aby wrócić do konfiguracji modułu należy wyłączyć i następnie włączyć zasilanie.

Jeżeli w czasie pracy modułu zaniknie sieć WiFi moduł przejdzie do trybu pracy bez WiFi.

Po ponownym pojawieniu się sieci WiFi lub po zalogowaniu po włączeniu zasilania nastąpi automatyczne zalogowanie, moduł pobierze ze SterBox-a aktualny stan wyjść modułu jeżeli moduł je posiada oczywiście.

Konfigurowanie nowego modułu:

- Włączyć zasilanie
- W telefonie lub komputerze wyszukać sieć o nazwie RAX_(typ modułu)_(numer seryjny)
- Połączyć się z siecią
- Jeżeli wyświetli się strona logowania to przy jej pomocy wyszukać sieć WiFi w której jest SterBox i wpisać odpowiednie parametry konfiguracyjne:
- Jeżeli się nie wyświetli to otworzyć przeglądarkę internetową i otworzyć adres 192.168.4.1

Konfiguracja modułu:

- Nazwa "SB01".
- Jedno wyjście (przełącznik).
- Jedno wejście (niskonapięciowe).

Podłączenie:

- L-out - faza wyjście do obciążenia.
- L-in - faza wejście.
- N-in - przewód neutralny wejście.
- N-out - przewód neutralny wyjście do obciążenia.
- S1 - podłączenie przycisku.
- S2 - podłączenie przycisku.

N-in i N-out oraz S1 są połączone razem, to wewnętrzna masa modułu.

Wejście S2 jest niskonapięciowe i może być zwierane tylko z S1.

Właściwości od strony sterbox-a:

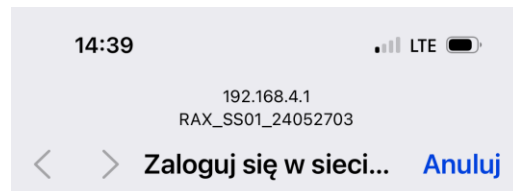
- Wejście makroceli połączone z przełącznikiem.
- Przycisk połączony z wyjściem makroceli.

Tryb pracy bez WiFi (po włączeniu bez WiFi aktywny po 5 minutach od włączenia, po dezaktywacji punktu dostępowego umożliwiającego konfigurację modułu).

- Zmiana stanu na wejściu S2, powoduje przełączenie przełącznika w stan przeciwny.
- Po wykryciu zmiany, kolejny odczyt stanu wejścia jest sprawdzany po 5 sekundach.
- Można podłączyć przycisk -> naciśnięcie spowoduje zmianę stanu przełącznika (nie częściej niż co 5 sekund).
- Można podłączyć przełącznik -> zmiana stanu spowoduje zmianę stanu przełącznika (nie częściej niż co 5 sekund).



Konfiguracja modułu ESP zrzuty z telefonu



WiFiManager

RAX_SS01_24052703

Konfiguracja WiFi

Informacja

Wyjście

Aktualizacja

Nie połączony to SterboxTest
Nie znaleziono AP



POORK

SSID

SterboxTest

Hasło

Pokaż hasło

HTTP Login

HTTP Password

Zapisz

Odśwież

Konfiguracja modułu ESP konfigurator Sterbox

Konfigurator Sterboxa: "STERBOX_NT" Wersja=V6_3_7_NTR_DW2, Numer=Q2682WQZ, IP=192.168.0.179:7080

Ustawienia generalne Monitor Makrocele Obwody cyfrowe Obwody analogowe Liczby Teksty Pliki Zasoby Zdarzenia Szukaj

Połączenie Odczytaj Zapisz ustawienia Zapisz zmienne Zapisz pliki Z pliku Do pliku Wyczyść Pomoc programu Opis sprzętu Podgląd Sterbox-a

Numer makroceli: 94: ---
Wybierz typ makroceli

- Wybierz kategorię makroceli
- Wyłącz makrocelę
 - Porty
 - Terminale
 - Przetwarzanie tekstu
 - Bramki logiczne
 - Przerzutniki
 - Liczniki i rejestry
 - Elementy kombinacyjne
 - Zegary i pogoda
 - Elementy ekranowe
 - Inteligentny dom
 - Analogowe
 - Obliczenia i systemowe
 - Silniki krokowe
 - Zdalne moduły
- Zdalne moduły RAX
- Zdalne porty IQ
 - Zdalne światło
 - Zdalny sterownik RGB
 - Zdalne rolety

Ustawienia generalne Monitor Makrocele Obwody cyfrowe Obwody analogowe Liczby Teksty Pliki Zasoby Zdarzenia Szukaj

Połączenie Odczytaj Zapisz ustawienia Zapisz zmienne Zapisz pliki Z pliku Do pliku Wyczyść Pomoc programu Opis sprzętu Podgląd Sterbox-a

Numer makroceli: 94: Porty "RAX_PORTS"
Typ makroceli Opis makroceli

Obwody wejściowe Makrocela Obwody wyjściowe

Parametry wejść

Ogólne	Formuła wejścia	Formuła wyjścia	Opcje RGB
Identyfikator RAX		Numer Id	
1			+ Dodaj
2	---	---	+ Dodaj
3	---	---	+ Dodaj
4	---	---	+ Dodaj
5	---	---	+ Dodaj
6	---	---	+ Dodaj
7	---	---	+ Dodaj
8	---	---	+ Dodaj

Parametry wyjść

Konfiguracja modułu ESP konfigurator Sterbox cd.

Panel sterowania konfiguracji modułu ESP. Zawiera menu z ikonami: Połączenie, Odczytaj, Zapisz ustawienia, Zapisz zmienne, Zapisz pliki, Z pliku, Do pliku, Wyczyść, Pomoc programu, Opis sprzętu, Podgląd Sterbox-a. Poniżej znajdują się zakładki: Ustawienia generalne, Monitor, Makrocele, Obwody cyfrowe, Obwody analogowe, Liczby, Teksty, Pliki, Zasoby, Zdarzenia. W sekcji "Numer makroceli" wybrano "94: Porty 'RAX_PORTS'".

Parametry wejść

	Ogólne	Formuła wejścia	Formuła wyjścia	Opcje RGB
1	Identyfikator RAX		Numer Id	+ Dodaj
2	---			+ Dodaj
3	SB01 \$24052703 do1 di1 ao0 ai0 192.168.0.46:9999			+ Dodaj
4	---			+ Dodaj
5	---			+ Dodaj
6	---			+ Dodaj
7	---			+ Dodaj
8	---			+ Dodaj

Panel sterowania konfiguracji modułu ESP (powtórzenie). Zawiera menu z ikonami: Połączenie, Odczytaj, Zapisz ustawienia, Zapisz zmienne, Zapisz pliki, Z pliku, Do pliku, Wyczyść, Pomoc programu, Opis sprzętu, Podgląd Sterbox-a. Poniżej znajdują się zakładki: Ustawienia generalne, Monitor, Makrocele, Obwody cyfrowe, Obwody analogowe, Liczby, Teksty, Pliki, Zasoby, Zdarzenia. W sekcji "Numer makroceli" wybrano "94: Porty 'RAX_PORTS'".

Obwody wyjściowe

Makrocela

Obwody wyjściowe

Parametry wyjść

	Ogólne	Formuła wejścia	Formuła wyjścia	Opcje RGB
1	Identyfikator RAX		Numer Id	Usuń
2	SB01		\$24052703	+ Dodaj
3	---			+ Dodaj
4	---			+ Dodaj
5	---			+ Dodaj
6	---			+ Dodaj
7	---			+ Dodaj
8	---			+ Dodaj

Konfiguracja modułu ESP konfigurator Sterbox cd. przykłady

Toolbar: Połączenie, Odczytaj, Zapisz ustawienia, Zapisz zmienne, Zapisz pliki, Z pliku, Do pliku, Wyczyść, Pomoc programu, Opis sprzętu, Podgląd Sterbox-a, Szukaj

Ustawienia: Ustawienia generalne, Monitor, **Makrocele**, Obwody cyfrowe, Obwody analogowe, Liczby, Teksty, Pliki, Zasoby, Zdarzenia

Numer makroceli: 94: Porty "RAX_PORTS" (Typ makroceli)

Obwody wejściowe: OR 0 SB01p

Makrocela: Re (Inp)

Obwody wyjściowe: SB01w 0 OR (0)

Parametry wejść: Sync, Zbocze, Funkcja, Czas t1, Czas t2, Neg

Parametry wyjść: Sync, Zbocze, Funkcja, Czas t1, Czas t2, Neg

	Ogólne	Formuła wejścia	Formuła wyjścia	Opcje RGB
1	Identyfikator RAX		Numer Id	
1	SB01		\$24052703	Usuń
2	---		---	+ Dodaj
3	---		---	+ Dodaj
4	---		---	+ Dodaj
5	---		---	+ Dodaj
6	---		---	+ Dodaj
7	---		---	+ Dodaj
8	---		---	+ Dodaj

Konfiguracja modułu ESP konfigurator Sterbox cd. przykłady

Połączenie Odczytaj Zapisz ustawienia Zapisz zmienne Zapisz pliki Z pliku Do pliku Wyczyść Pomoc programu Opis sprzętu Podgląd Sterbox-a

Ustawienia generalne Monitor **Makrocele** Obwody cyfrowe Obwody analogowe Liczby Teksty Pliki Zasoby Zdarzenia Szukaj

Numer makroceli: 8: Klawisz ekranowy "BUTTON" x 8

Typ makroceli: [] Opis makroceli

Obwody wejściowe

Color	Label	Macrocell	Function	Output	Output Label
OR 0	p1	1	DISPL	kl	kk11
OR 0	p2	2	DISPL	kl	kk12
OR 0	p3	3	DISPL	kl	kk13
OR 0	p4	4	DISPL	kl	kk14
OR 0	p5	5	DISPL	kl	kk15
OR 0	p6	6	DISPL	kl	kk16
OR 0	p7	7	DISPL	kl	kk17
OR 0	SB01p	8	DISPL	kl	SB01w

Obwody wyjściowe

Label	Function	Time t1	Time t2	Neg
kk11	0 OR (0)			
kk12	0 OR (0)			
kk13	0 OR (0)			
kk14	0 OR (0)			
kk15	0 OR (0)			
kk16	0 OR (0)			
kk17	0 OR (0)			
SB01w	0 OR (0)			

Parametry wejść

Sync	Zbocze	Funkcja	Czas t1	Czas t2	Neg
1		---			<input type="checkbox"/>
2		---			<input type="checkbox"/>
3		---			<input type="checkbox"/>
4		---			<input type="checkbox"/>
5		---			<input type="checkbox"/>
6		---			<input type="checkbox"/>
7		---			<input type="checkbox"/>
8		---			<input type="checkbox"/>

Ekran	Nazwa	Styl	Odnosnik	Alternatywna definicja tekstem
	Pozycja X	Pozycja Y	Strona HTML	
1	4	? 1	<input checked="" type="checkbox"/> www <input checked="" type="checkbox"/> FORM/link	
2	5	? 1	<input checked="" type="checkbox"/> www <input checked="" type="checkbox"/> FORM/link	
3	6	? 1	<input checked="" type="checkbox"/> www <input checked="" type="checkbox"/> FORM/link	
4	4	? 2	<input checked="" type="checkbox"/> www <input checked="" type="checkbox"/> FORM/link	
5	5	? 2	<input checked="" type="checkbox"/> www <input checked="" type="checkbox"/> FORM/link	
6	6	? 2	<input checked="" type="checkbox"/> www <input checked="" type="checkbox"/> FORM/link	
7	7	? 1	<input checked="" type="checkbox"/> www <input checked="" type="checkbox"/> FORM/link	
8	7	? 2	<input checked="" type="checkbox"/> www <input checked="" type="checkbox"/> FORM/link	

Parametry wyjść

Sync	Zbocze	Funkcja	Czas t1	Czas t2	Neg	
1	<input checked="" type="checkbox"/>	Oba zbocza	Impuls x1	0	0,1	<input type="checkbox"/>
2	<input checked="" type="checkbox"/>	Oba zbocza	Impuls x1	0	0,1	<input type="checkbox"/>
3	<input checked="" type="checkbox"/>	Oba zbocza	Impuls x1	0	0,1	<input type="checkbox"/>
4	<input checked="" type="checkbox"/>	Oba zbocza	Impuls x1	0	0,1	<input type="checkbox"/>
5	<input checked="" type="checkbox"/>	Oba zbocza	Impuls x1	0	0,1	<input type="checkbox"/>
6	<input checked="" type="checkbox"/>	Oba zbocza	Impuls x1	0	0,1	<input type="checkbox"/>
7	<input checked="" type="checkbox"/>	Oba zbocza	Impuls x1	0	0,1	<input type="checkbox"/>
8	<input checked="" type="checkbox"/>	Oba zbocza	Impuls x1	0	0,1	<input type="checkbox"/>

Konfiguracja modułu ESP konfigurator Sterbox cd. przykłady

Polączenie Odczytaj Zapisz ustawienia Zapisz zmienne Zapisz pliki Z pliku Do pliku Wyczyść Pomoc programu Opis sprzętu Podgląd Sterbox-a

Ustawienia generalne Monitor Makrocele Obwody cyfrowe Obwody analogowe Liczby Teksty Pliki Zasoby Zdarzenia Szukaj

Numer makroceli: 81: Porty "RAX_PORTS" Typ makroceli Opis makroceli

Obwody wejściowe

Makrocela

Obwody wyjściowe

Parametry wejść

Parametry wyjść

Ogólne	Formuła wejścia	Formuła wyjścia	Opcje RGB
Identyfikator RAX		Numer Id	
SH01		\$00000001	Usuń
ER02		\$00000008	Usuń
		\$00000008	
SB01		\$24052703	Usuń
---		---	+ Dodaj
---		---	+ Dodaj
---		---	+ Dodaj
---		---	+ Dodaj

Konfiguracja modułu ESP konfigurator Sterbox cd. przykłady

Polączenie Odczytaj Zapisz ustawienia Zapisz zmienne Zapisz pliki Z pliku Do pliku Wyczyść Pomoc programu Opis sprzętu Podgląd Sterbox-a Szukaj

Ustawienia generalne Monitor Makrocele Obwody cyfrowe Obwody analogowe Liczby Teksty Pliki Zasoby Zdarzenia

Numer makroceli: 81: Porty "RAX_PORTS" Typ makroceli Opis makroceli

Obwody wejściowe

Makrocela

Obwody wyjściowe

Parametry wejść

Sync	Zbocze	Funkcja	Czas t1	Czas t2	Neg
1		---			<input type="checkbox"/>
2		---			<input type="checkbox"/>
3		---			<input type="checkbox"/>
4		---			<input type="checkbox"/>

Ogólne

Identyfikator RAX	Numer Id	Usun
SH01	\$00000001	Usun
ER02	\$00000008	Usun
SB01	\$24052703	Usun
---	---	+ Dodaj
SB01 \$24052702 do1 di1 ao0 ai0 192.168.0.37:9999	---	+ Dodaj
---	---	+ Dodaj
---	---	+ Dodaj

Parametry wyjść

Sync	Zbocze	Funkcja	Czas t1	Czas t2	Neg
1		---			<input type="checkbox"/>
4		---			<input type="checkbox"/>

Konfiguracja modułu ESP konfigurator Sterbox cd. przykłady

Polączenie Odczytaj Zapisz ustawienia Zapisz zmienne Zapisz pliki Z pliku Do pliku Wyczyść Pomoc programu Opis sprzętu Podgląd Sterbox-a

Ustawienia generalne Monitor Makrocele Obwody cyfrowe Obwody analogowe Liczby Teksty Pliki Zasoby Zdarzenia Szukaj

Numer makroceli: 81: Porty "RAX_PORTS" Typ makroceli Opis makroceli

Obwody wejściowe

Makrocela

Obwody wyjściowe

Parametry wejść

Sync	Zbocze	Funkcja	Czas t1	Czas t2	Neg
1		---			<input type="checkbox"/>
2		---			<input type="checkbox"/>
3		---			<input type="checkbox"/>
4		---			<input type="checkbox"/>
5		---			<input type="checkbox"/>

Ogólne Formuła wejścia Formuła wyjścia Opcje RGB

Identyfikator RAX	Numer Id	Usun
SH01	\$00000001	Usun
ER02	\$00000008	Usun
	\$00000008	
SB01	\$24052703	Usun
SB01	\$24052702	Usun
---	---	+ Dodaj
---	---	+ Dodaj
---	---	+ Dodaj

Parametry wyjść

Sync	Zbocze	Funkcja	Czas t1	Czas t2	Neg
1		---			<input type="checkbox"/>
4		---			<input type="checkbox"/>
5		---			<input type="checkbox"/>

KONIEC

