

Przykład konfiguracji regulacji temperatury suwakami z aplikacji Sterbox Control (przykład z zakładki Strefa ogrzewania)

Wersja Dzień/Noc

Przedstawione wszystkie niezbędne Makrocele

Przykład wyglądu w Aplikacji

Jeżeli zegar jest nie ustawiony, będzie tryb pracy dzień.

12:53 Czw, 24.06 99%

Strefa ogrzewania 1

Nazwa 1: 18.9

Nazwa 2: 0.0

Nazwa 3: 0.0

Nazwa 4: 0.0

Ogrzewanie dzień	Ogrzewanie noc	Ogrzewanie dzień	Ogrzewanie noc
22 °C	19 °C	23.4999 °C	15 °C

Home Pokoje Sceny Zegary Ustawienia

12:49 Czw, 24.06 100%

Zegary 1

NAZWA ZEGARA	ON	OFF	
Zegar Ogrzewanie NOC	22:00:00	08:00:00	USTAW
Zegar 2	21:00:05	09:00:05	USTAW
Zegar 3	21:16:45	08:46:45	USTAW
Zegar 4	13:59:15	13:59:15	USTAW
Zegar 5	17:19:15	19:57:35	USTAW
Zegar 6	15:47:35	21:39:35	USTAW
Zegar 7	23:59:05	13:59:15	USTAW
Zegar 8	11:45:05	11:08:05	USTAW

Home Pokoje Sceny Zegary Ustawienia

Makroceli:

7: Nadajnik tekstu "TXT_TX" x 8

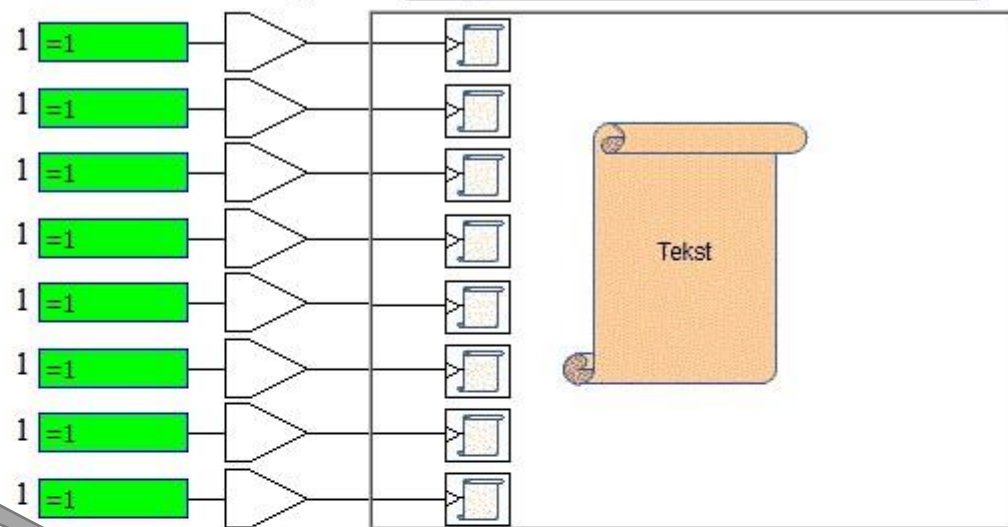
Ustawienia makroceli

Idź do: Makrocele

Wejścia

Nadajnik tekstu "TXT_TX" x 8

Wyjścia



Opis zegara

Szczegóły makroceli

Tekst 1:	Zegar Ogrzewanie NOC#Zegar 2#Zeg	Dyspozycja		OK
Tekst 2:	RGB 1#RGB 2#scena 1#scena 2#sce	Dyspozycja		OK
Tekst 3:	Nazwa 1#Nazwa 2#Nazwa 3#Nazwa	Dyspozycja		OK
Tekst 4:		Dyspozycja		OK
Tekst 5:		Dyspozycja		OK
Tekst 6:		Dyspozycja		OK
Tekst 7:		Dyspozycja		OK
Tekst 8:		Dyspozycja		OK

Ustawienie zegara

Makrocela:

23: Zegar godzinowy "CLOCK" x 8

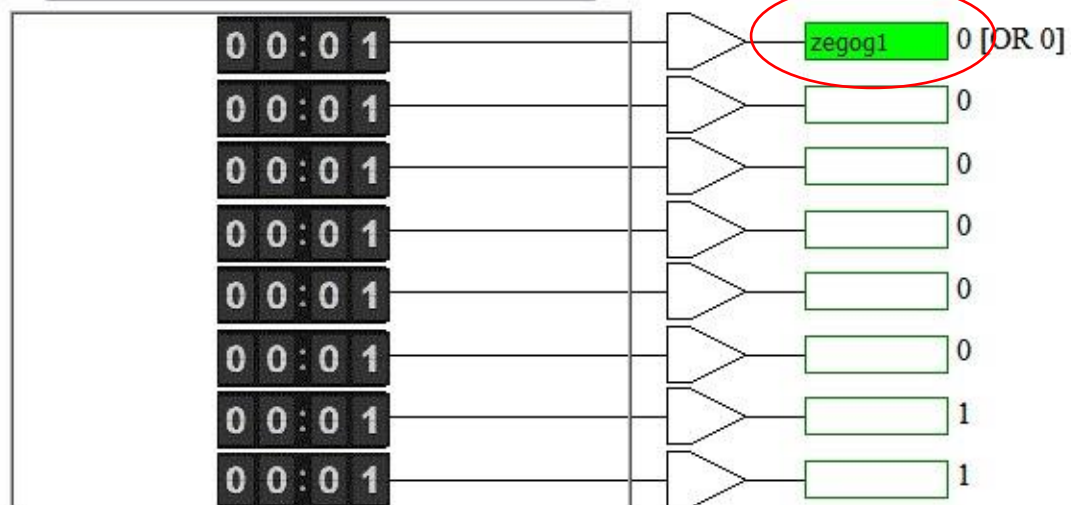
[Ustawienia makroceli](#)

Idź do: Makrocele

Wejścia

Zegar godzinowy "CLOCK" x 8

Wyjścia



[Szczegóły makroceli](#)

Zegar 1 od \z21 22:00:00 do \z22 08:00:00

Zegar 2 od \z23 21:00:05 do \z24 09:00:05

Zegar 3 od \z25 21:16:45 do \z26 08:46:45

Zegar 4 od \z27 13:59:15 do \z28 13:59:15

Zegar 5 od \z29 17:19:15 do \z30 19:57:35

Zegar 6 od \z31 15:47:35 do \z32 21:39:35

Zegar 7 od \z33 23:59:05 do \z34 13:59:15

Zegar 8 od \z35 11:45:05 do \z36 11:08:05

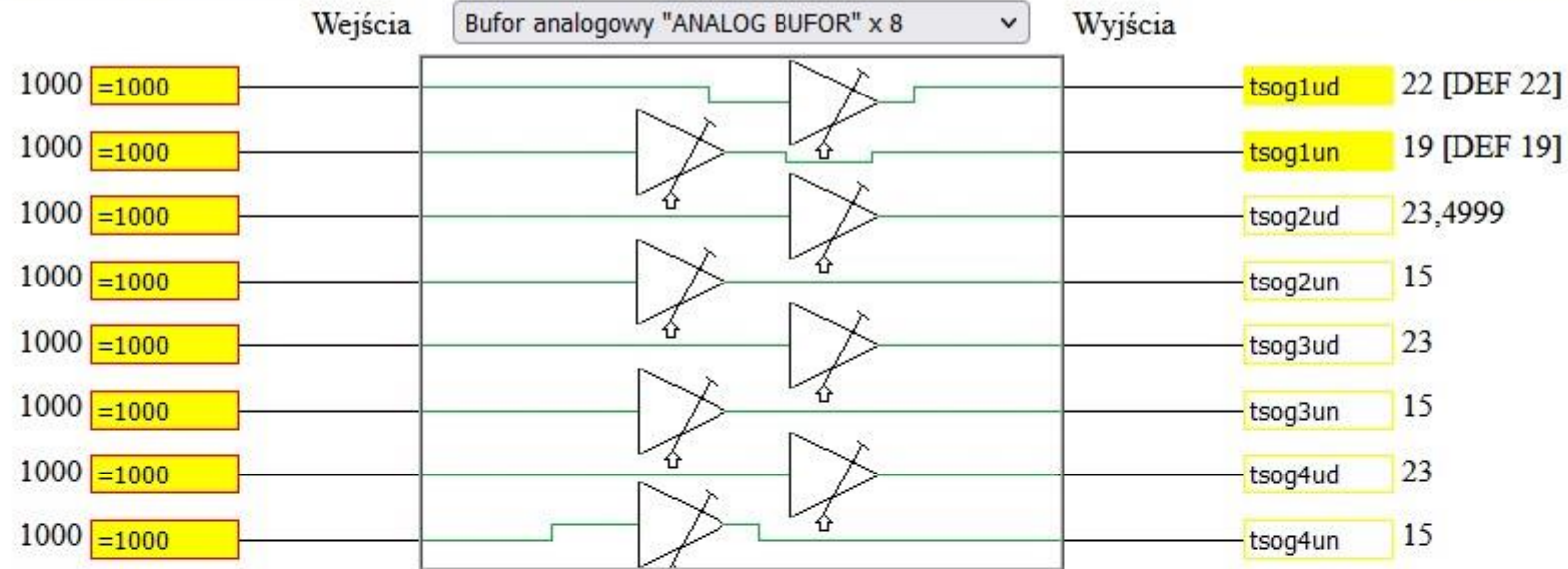
Makrocelę Bufor Analogowy ustawienia standardowe od aplikacji

Makrocelę:

22: Bufor analogowy "ANALOG BUFOR" x 8

Ustawienia makroceli

Idź do: Makrocele



Szczegóły makroceli

Wzmocnienie 1: \z37 0,022 Offset 0

Wzmocnienie 2: \z38 0,019 Offset 0

Wzmocnienie 3: \z39 0,0235 Offset 0

Wzmocnienie 4: \z40 0,015 Offset 0

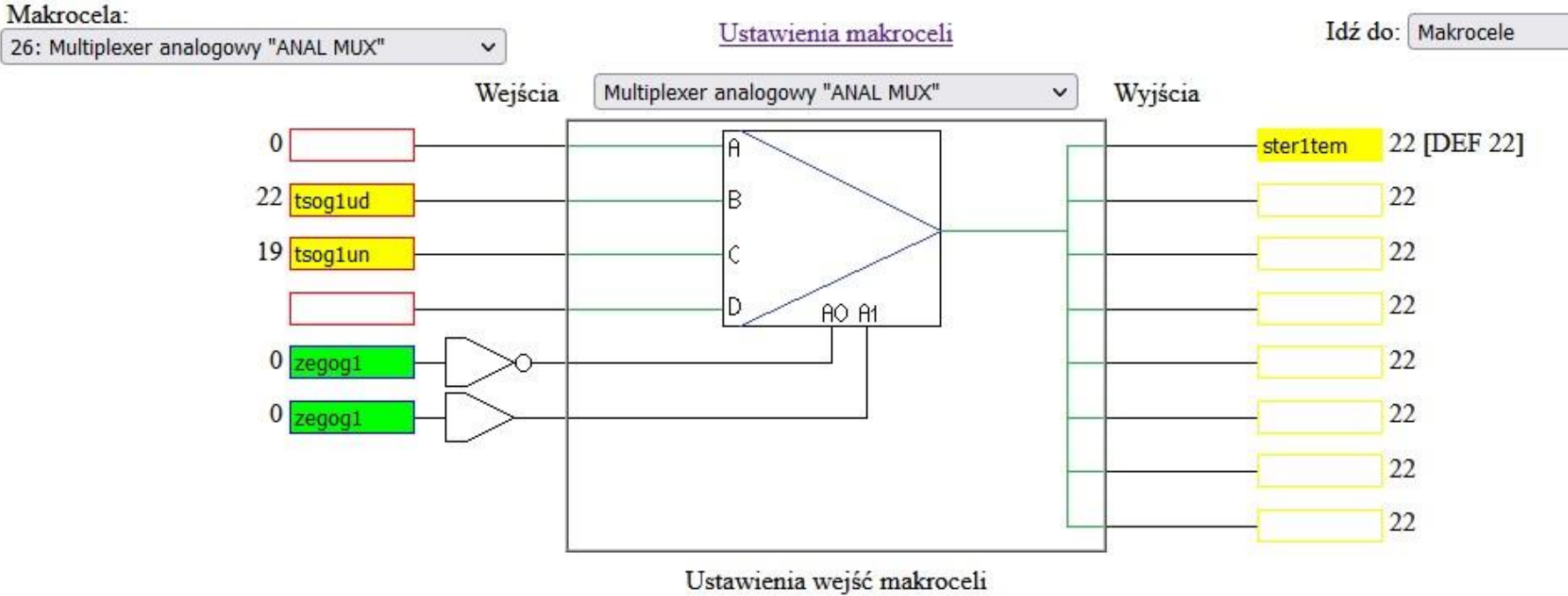
Wzmocnienie 5: \z41 0,023 Offset 0

Wzmocnienie 6: \z42 0,015 Offset 0

Wzmocnienie 7: \z43 0,023 Offset 0

Wzmocnienie 8: \z44 0,015 Offset 0

Przykład konfiguracji regulacji temperatury suwakami z aplikacji Sterbox Control



Wejście 5: --- Negacja

Wejście 6: --- Negacja

Przykładowe ustawienie dowolnej Makroceli porty Analogowy

Makrocelę:

24: Wejścia analogowe Sterbox-a 1 do 5

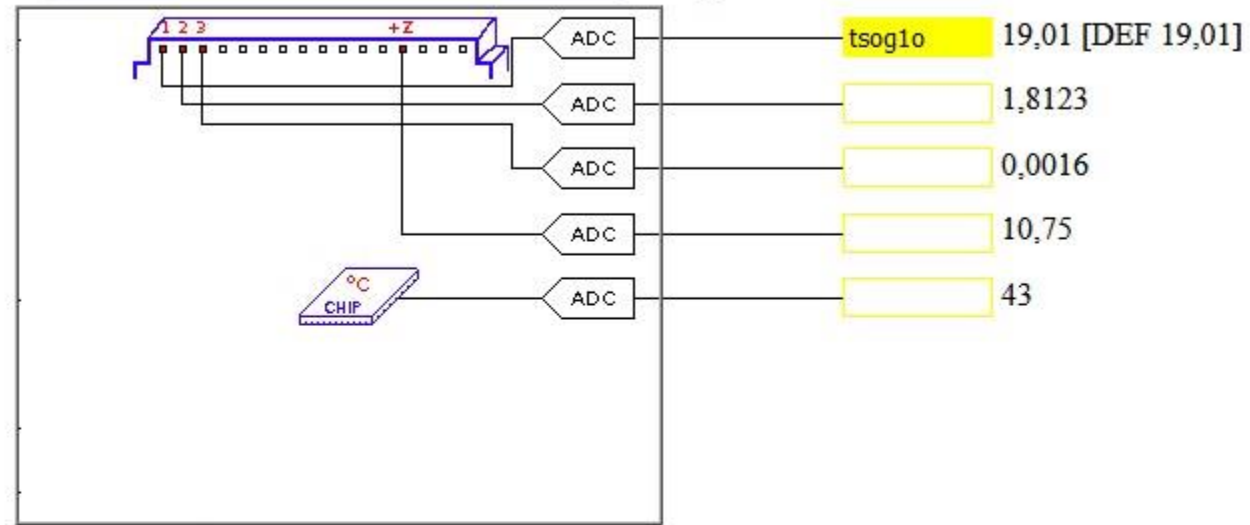
Ustawienia makroceli

Idź do: Makrocele

Wejścia

Wejścia analogowe Sterbox-a 1 do 5

Wyjścia



Szczegóły makroceli

Formuła wejścia 1: ao

Formuła wejścia 2: ao

Formuła wejścia 3: ao

Formuła wejścia 4: ao

Formuła wejścia 5: ao

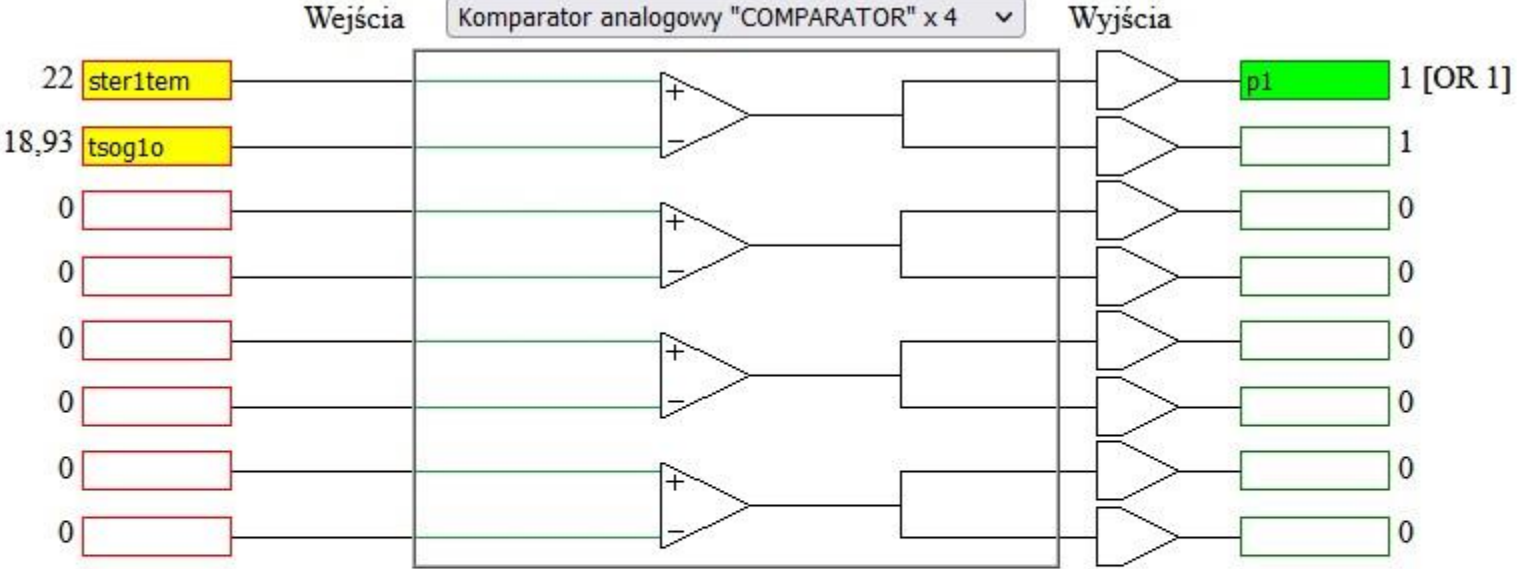
Ustawienie sterowania

Makrocel:

25: Komparator analogowy "COMPARATOR" x 4

Ustawienia makroceli

Idź do: Makrocel



Port, którym chcemy sterować ogrzewanie

Szczegóły makroceli

Histereza 1: 0,5

Histereza 2: 0

Histereza 3: 0

Histereza 4: 0